

BOXリフター

サイド爪部は、運搬物の形に合わせて、2タイプ用意しています。
運搬物の幅に合わせて、爪部やスタンドフォークの幅が調整可能。
キャッチフォーク部は、サイド爪でキャッチする安全機構。
センター爪は容器の長さに合わせて自在に伸縮。
(BL-H150-8/BL-H150-12)
爪部はコーティングされているので容器を傷つけません。
(BL-H150-8/BL-H150-12)

小型・軽量なので女性にも手軽に操作できます。
段積み、棚への積み上げ、トラックへの積み込みに最適。
上昇・下降はポンプペダルで簡単操作。
強力足踏みブレーキ付き。

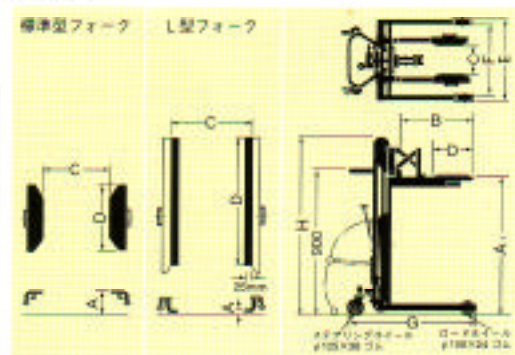
標準タイプ



L型フォークタイプ



■寸法図



■BOXリフター仕様<標準タイプ>

| 仕様 | 最大 積載質量 (kg) | 爪下降 時高さ (mm) | | 爪上昇 時高さ (mm) | | キャッチフォーク(mm) | | サイド爪 | | スタンドフォーク(mm) | | BOX 掛部 有効長さ (mm) | 全長 (mm) | 全幅 (mm) | 全高 (mm) | ポンプ ペダル 回数 (回) | 車体 質量 (kg) |
|------------|--------------------|--------------------|----------------|--------------------|------|--------------|------|------|-----|--------------|-----|---------------------------|------------|------------|------------|-------------------------|------------------|
| | | A | A ₁ | B | C | D | E | F | 部外幅 | 部内幅 | | | | | | | |
| BL-H150-8 | 150 | 70 | 850 | 500 | 205~ | 280* | 450~ | 358~ | 95 | 953 | 536 | 1,134 | 18 | 51 | | | |
| BL-H150-12 | 150 | 70 | 1,200 | 500 | 205~ | 400 | 450~ | 358~ | 95 | 953 | 536 | 1,484 | 26 | 56 | | | |

※下降時は内幅345mm ※(オプション)サイド爪部長さ160mm

■BOXリフター仕様<L型フォークタイプ>

| | | | | | | | | | | | | | | |
|-------------|-----|---|-------|-----|------|-----|------|------|----|-------|-----|-------|----|----|
| BL-H150-8L | 150 | 7 | 787 | 850 | 255~ | 570 | 450~ | 358~ | 10 | 1,045 | 536 | 1,134 | 18 | 50 |
| BL-H150-12L | 150 | 7 | 1,137 | 850 | 255~ | 450 | 450~ | 358~ | 10 | 1,045 | 536 | 1,484 | 26 | 55 |

※下降時は内幅404mm